

**Pesos**

Peso operativo con cuchara estándar, sin operador	1138 kg
Presión sobre el suelo	28.80 kPa

**Motor**

Marca / Modelo	Kubota / D722-E2B-BCZ-6 (TIER2)
Combustible	Diésel
Número de cilindros	3
Cilindrada	0.72 L
Potencia máxima NETA (ISO 9249)	7.4 kW
Par máximo NETO (ISO 9249)	39.1 Nm

**Rendimiento**

Fuerza de excavación, balancín (ISO 6015)	5550 N
Fuerza de excavación, cuchara (ISO 6015)	8294 N
Empuje de la barra de tracción	9905 N
Velocidad de desplazamiento	2.1 km/h

**Sistema hidráulico**

Tipo de bomba	Bomba de engranajes doble
Capacidad de la bomba	20.00 L/min
Caudal auxiliar	20.00 L/min
Auxiliary relief	185.0 bar
Relief pressure for implement circuit	185.0 bar

**Sistema de giro**

Giro de la pluma, izquierda	70.0°
Giro de la pluma, derecha	70.0°
Velocidad de giro	9.0 RPM

**Capacidades de fluidos**

Sistema de refrigeración	3.00 L
Lubricación del motor más filtro de aceite	3.50 L
Depósito de combustible	16.00 L
Sistema hidráulico	9.40 L

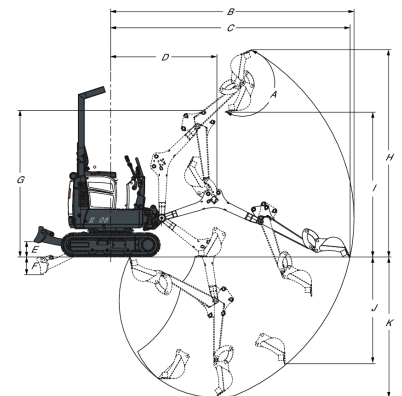
**Aspectos ambientales**

Nivel de ruido en LpA(Directiva UE 2000/14/CE)	80 dB(A)
Potencia sonora en LWA(Directiva UE 2000/14/CE)	93 dB(A)

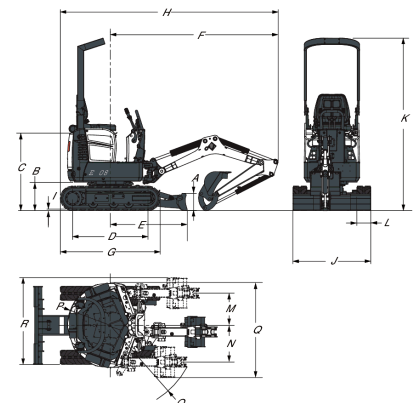
**Equipamiento de serie**

Hoja dózer de 710 mm/1.000 mm extendida	Cinturón de seguridad replegable
Orugas de goma de 180 mm	Asiento
Sistema hidráulico auxiliar	Cabina abierta con TOPS <sup>1</sup>
Bloqueos de la consola de mando	Protección contra actos de vandalismo
Bocina	Luces de trabajo
Tren inferior hidráulicamente extensible de 710 a 1.000 mm	Garantía: 12 meses o 2.000 horas (lo que suceda primero)

1. Estructura protectora contra el vuelco (TOPS) - conforme a los requisitos de ISO 12117

**Perímetro de trabajo**


(A) 196.0°	(G) 1899.0 mm
(B) 3145.0 mm	(H) 2685.0 mm
(C) 3093.0 mm	(I) 1818.0 mm
(D) 1374.0 mm	(J) 1383.0 mm
(E) 196.0 mm	(K) 1820.0 mm
(F) 230.0 mm	

**Dimensiones**


(A) 220.0 mm	(J) 1000.0 mm
(B) 363.0 mm	(K) 2209.0 mm
(C) 992.0 mm	(L) 180.0 mm
(D) 968.0 mm	(M) 413.0 mm
(E) 987.0 mm	(N) 471.0 mm
(F) 2153.0 mm	(O) 1121.0 mm
(G) 1280.0 mm	(P) 550.0 mm
(H) 2793.0 mm	(Q) 1220.0 mm
(I) 16.0 mm	(R) 1163.0 mm
(J) 710.0 mm	

**Opciones**

Circuito auxiliar de doble acción	Interruptor de arranque sin llaves
Acoplador rápido auxiliar	Alarma de desplazamiento
Conjunto de girofaro	Luz estroboscópica
Conjunto de demolición	Escape apaga-chispas