

**Pesos**

|   |           |
|---|-----------|
| Peso operativo                              | 1781 kg   |
| Peso adicional de la cabina con calefacción | 96 kg     |
| Peso adicional con balancín largo           | 6 kg      |
| Peso adicional para contrapeso              | 50 kg     |
| Peso adicional para hoja dózer larga        | 9 kg      |
| Presión sobre el suelo con orugas de goma   | 32.40 kPa |

**Motor**

|                                 |                         |
|---------------------------------|-------------------------|
| Marca / Modelo                  | Kubota / D722-E2B-BCZ-7 |
| Combustible                     | Diésel                  |
| Número de cilindros             | 3                       |
| Cilindrada                      | 0.72 L                  |
| Potencia máxima NETA (ISO 9249) | 9.9 kW                  |
| Par máximo NETO (ISO 9249)      | 42.3 Nm                 |

**Rendimiento**

|   |          |
|---|----------|
| Fuerza de excavación, balancín (ISO 6015)       | 10371 N  |
| Fuerza de excavación, balancín largo (ISO 6015) | 9279 N   |
| Fuerza de excavación, cuchara (ISO 6015)        | 20835 N  |
| Empuje de la barra de tracción                  | 19380 N  |
| Velocidad de desplazamiento, baja               | 2.5 km/h |
| Velocidad de desplazamiento, alta               | 4.0 km/h |

**Sistema hidráulico**

|   |  |
|---|--|
| Tipo de bomba   | Bomba de pistones doble con bomba de engranaje |
| Capacidad de la bomba   | 41.30 L/min                                    |
| Capacidad de la bomba 1 a 2.500 r.p.m.                                | 11.30 L/min                                    |
| Capacidad de la bomba 2 y 3 a 2.500 r.p.m.                            | 15.00 L/min                                    |
| Caudal auxiliar   | 30.00 L/min                                    |
| Auxiliary relief  | 180.0 bar                                      |
| Extremos de la base y del vástago de la válvula de alivio de la pluma | 210.0 - 250.0 bar                              |

**Sistema de giro**

|                             |         |
|-----------------------------|---------|
| Giro de la pluma, izquierda | 80.0°   |
| Giro de la pluma, derecha   | 60.0°   |
| Velocidad de giro           | 8.4 RPM |

**Capacidades de fluidos**

|  |         |
|--|---------|
| Sistema de refrigeración                   | 3.30 L  |
| Lubricación del motor más filtro de aceite | 3.30 L  |
| Depósito de combustible                    | 19.00 L |
| Sistema hidráulico                         | 19.00 L |

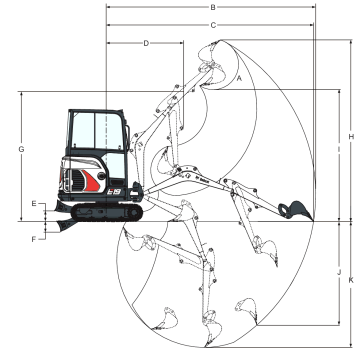
**Aspectos ambientales**

|  |                       |
|--|-----------------------|
| Nivel de ruido LpA (Directiva de la UE 2006/42/CE) | 79 dB(A)              |
| Nivel de ruido LWA (Directiva de la UE 2000/14/CE) | 93 dB(A)              |
| Vibración en la totalidad del cuerpo (ISO 2631-1)  | 0.74 ms <sup>-2</sup> |
| Vibración en mano/brazo (ISO 5349-1)               | 1.42 ms <sup>-2</sup> |
| Vibración en mano/brazo (ISO 5349-1) incertidumbre | 0.37 ms <sup>-2</sup> |

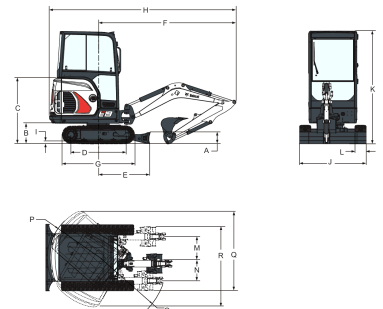
**Equipamiento de serie**

|   |   |
|---|---|
| Cabina abierta TOPS/ROPS/FOPS <sup>1</sup>                          | Alarma de advertencia de combustible completo             |
| Hoja dózer de 980 mm con dos extensiones de hoja de 190 mm          | Interruptor de desconexión de la batería                  |
| Contrapeso expuesto con portón trasero de acero de 4 mm             | Portatazas  |
| Orugas de goma de 230 mm  | Pedales plegables y ergonómicos                           |
| Sistema hidráulico auxiliar de doble acción con acopladores rápidos | Tren inferior de repliegue hidráulico de 1360 mm a 980 mm |
| Bloqueos de la consola de mando                                     | Enganche de cuatro puntos de la estructura superior       |
| Bocina  | Luz de trabajo  |
| Joystick hidráulicos de control                                     | Motor con parada automática                               |
| Cinturón de seguridad plegable                                      | Bloqueo del mando hidráulico y de desplazamiento          |
| Desplazamiento de dos velocidades                                   | Garantía: 12 meses o 2.000 horas (lo que suceda primero)  |

1. Estructura protectora antivuelco (ROPS) - Cumple los requisitos de ISO 3471. Estructura protectora antivuelco (TOPS) - Cumple los requisitos de ISO 12117. Estructura protectora contra la caída de objetos (FOPS) - Cumple los requisitos de ISO 3449.

**Perímetro de trabajo**


|      |           |      |           |
|------|-----------|------|-----------|
| (A)  | 196.0°    | (G)  | 2564.0 mm |
| (B)  | 4084.0 mm | (H)  | 3573.0 mm |
| (B*) | 4257.0 mm | (H*) | 3701.0 mm |
| (C)  | 4039.0 mm | (I)  | 2566.0 mm |
| (C*) | 4214.0 mm | (I*) | 2693.0 mm |
| (D)  | 1542.0 mm | (J)  | 1948.0 mm |
| (D*) | 1561.0 mm | (J*) | 2115.0 mm |
| (E)  | 220.0 mm  | (K)  | 2385.0 mm |
| (F)  | 204.0 mm  | (K*) | 2565.0 mm |

**Dimensiones**


|      |           |      |           |
|------|-----------|------|-----------|
| (A)  | 235.0 mm  | (J)  | 980.0 mm  |
| (B)  | 419.0 mm  | (J*) | 1360.0 mm |
| (C)  | 1340.0 mm | (K)  | 2299.0 mm |
| (D)  | 1114.0 mm | (L)  | 230.0 mm  |
| (E)  | 1045.0 mm | (M)  | 433.0 mm  |
| (F)  | 2832.0 mm | (N)  | 589.0 mm  |
| (G)  | 1476.0 mm | (O)  | 1154.0 mm |
| (H)  | 3831.0 mm | (P)  | 1009.0 mm |
| (H*) | 3812.0 mm | (Q)  | 1801.0 mm |
| (I)  | 25.0 mm   | (R)  | 1645.0 mm |

**Opciones**

|  |   |
|--|---|
| Cabina TOPS/ROPS con calefactor                  | 2° sistema hidráulico auxiliar  |
| Interruptor de arranque sin llaves               | Conducto hidráulico auxiliar en el balancín   |
| Alarma de desplazamiento                         | Válvula de retención de carga de la pluma   |
| Cierre de cabina, vinilo                         | Pulgar hidráulico   |
| Conjunto de luces para la cabina abierta/cerrada | Paquete de confort (asiento superior para cabina abierta o asiento de tela con suspensión para cabina, cambio de velocidades automático y control de pilotaje con función auxiliar y de compensación) |
| Conjunto de aplicaciones especiales              |   |
| Balancín largo                                   |   |
| Hoja dózer larga                                 |   |
| Radio estereofónica AM/FM y MP3                  |   |

Acopladores Klac y Lehnhoff  
Certificación para  
manipulación de objetos  
Contrapeso adicional