

Rendimiento

Altura de elevación	10290.0 mm
Capacidad nominal	3500 kg
Capacidad (a máxima altura)	400 kg
Capacidad (a máximo alcance)	600 kg
Alcance máximo	6886.0 mm
Fuerza de excavación	7800 daN

Pesos

Peso (sin carga)	7420 kg
------------------	---------

Tracción

Neumáticos estándar	SOLIDEAL 405/70-20 14PR
1ª marcha/primera velocidad	8.5 km/h
2ª marcha/segunda velocidad	30.0 km/h

Sistema de transmisión

Transmisión principal	Motor hidrostático
Transmisión	Sistema hidrostático con regulación electrónica

Motor

Marca/Modelo	Deutz TCD 3.6 L4
Combustible	Diésel
Refrigeración	Líquida
Potencia nominal (ISO 14396:2002) a 2.300 r.p.m.	74.4 kW
Par máximo a 1.600 r.p.m.:	410.0 Nm
Número de cilindros	4
Cilindrada	3.62 L

Sistema hidráulico

Tipo de bomba	Bomba de engranajes con válvula sensora de carga
---------------	--

Ciclos de trabajo

Tiempo de izado - sin carga	9.8 s
Tiempo de descenso - sin carga	6.0 s
Tiempo de retracción telescópica con alcance máximo - sin carga	7.0 s
Tiempo de retracción telescópica con altura máxima - sin carga	7.0 s
Tiempo de extracción telescópica con alcance máximo - sin carga	10.4 s
Tiempo de extracción telescópica con altura máxima - sin carga	10.4 s

Frenos

Freno del motor	Hidrostático
Freno de estacionamiento y emergencia	Freno negativo con comando hidráulico

Capacidades de fluidos

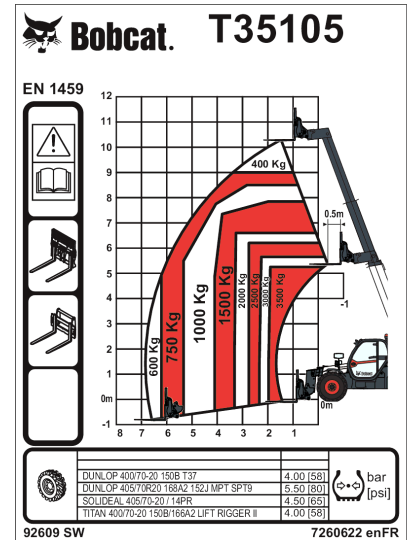
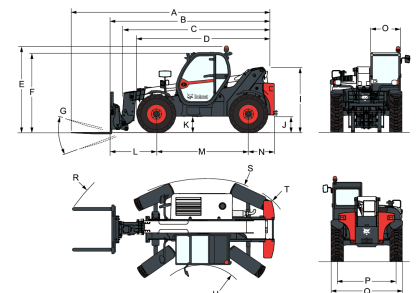
Depósito de combustible	130.00 L
Depósito hidráulico	71.00 L

Aspectos ambientales

Nivel de ruido en la posición del operador (LpA) (EN 12053)	76 dB(A)
Nivel de potencia acústica (LWA)	106 dB(A)
Vibración del cuerpo completo (EN 13059)	0.90 ms ⁻²

Gráficos de carga

Con horquillas y neumáticos 405/70x20 estándar


Dimensiones


(-)	857.0 mm	(L)	1422.0 mm
(A)	6276.0 mm	(M)	2850.0 mm
(B)	5071.0 mm	(N)	799.0 mm
(C)	4936.0 mm	(O)	930.0 mm
(D)	4192.0 mm	(P)	1862.0 mm
(E)	2584.0 mm	(Q)	2264.0 mm
(F)	2389.0 mm	(R)	5025.0 mm
(G)	143.0°	(S)	5116.0 mm
(I)	1941.0 mm	(T)	3765.0 mm
(J)	415.0 mm	(U)	1245.0 mm