

Rendimiento

Altura de elevación — con estabilizadores	12468.0 mm
Altura de elevación - en neumáticos	11746.0 mm
Capacidad nominal	3500 kg
Capacidad (a máxima altura con estabilizadores)	3500 kg
Capacidad (a máxima altura con neumáticos)	2500 kg
Capacidad (a máximo alcance con estabilizadores)	1300 kg
Capacidad (a máximo alcance con neumáticos)	400 kg
Máximo alcance con neumáticos	8764.0 mm
Fuerza de excavación	12300 daN

Pesos

Peso (sin carga)	8830 kg
------------------	---------

Tracción

Neumáticos estándar	NEUMÁTICOS BÁSICOS 405/70-20 16PR
1ª marcha/primer velocidad	7.0 km/h
1ª marcha/segunda velocidad	26.0 km/h
2ª marcha/primer velocidad	8.5 km/h
2ª marcha/segunda velocidad	30.0 km/h
Modos de tracción	Tracción directa / tracción suave

Sistema de transmisión

Transmisión principal	Motor hidrostático
Transmisión	Sistema hidrostático con regulación electrónica

Motor

Marca/Modelo	DEUTZ/TCD 3,6 L4
Combustible	Diésel
Refrigeración	Líquida
Potencia nominal (ISO 14396:2002) a 2.300 r.p.m.	74.4 kW
Par máximo a 1.400 r.p.m.	410.0 Nm
Número de cilindros	4
Cilindrada	3.62 L

Sistema hidráulico

Tipo de bomba	Bomba de engranajes con válvula sensora de carga
---------------	--

Ciclos de trabajo

Tiempo de izado - sin carga	12.8 s
Tiempo de descenso - sin carga	8.4 s
Tiempo de retracción telescópica con alcance máximo - sin carga	11.5 s
Tiempo de retracción telescópica con altura máxima - sin carga	10.3 s
Tiempo de extracción telescópica con alcance máximo - sin carga	17.0 s
Tiempo de extracción telescópica con altura máxima - sin carga	17.0 s

Frenos

Freno del motor	Hidrostático
Freno de estacionamiento y emergencia	Freno negativo con comando hidráulico

Capacidades de fluidos

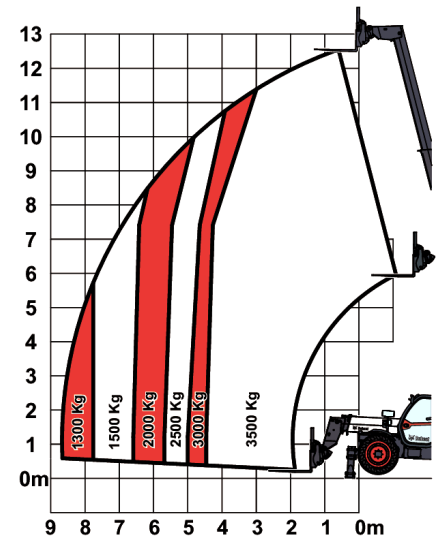
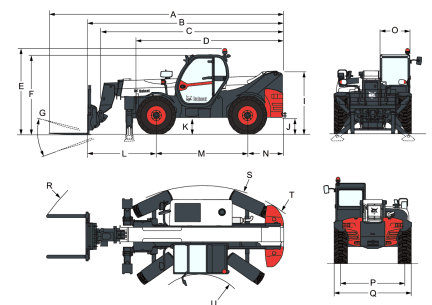
Depósito de combustible	145.00 L
Depósito hidráulico	76.00 L

Aspectos ambientales

Nivel de ruido en la posición del operador (LpA) (EN 12053)	76 dB(A)
Incertidumbre de nivel de ruido en la posición del operador (LpA) (EN 12053)	4 dB(A)
Nivel de potencia acústica (LWA)	106 dB(A)
Vibración del cuerpo completo (EN 13059)	1.40 ms ⁻²
Incertidumbre de vibración del cuerpo completo (EN 13059)	0.40 ms ⁻²

Gráficos de carga

Con horquillas, neumáticos 405/70x20 estándar y estabilizadores


Dimensiones


(-)	857.0 mm	(L)	1919.0 mm
(A)	7081.0 mm	(M)	2850.0 mm
(B)	5876.0 mm	(N)	1107.0 mm
(C)	5850.0 mm	(O)	930.0 mm
(D)	4497.0 mm	(P)	1992.0 mm
(E)	2586.0 mm	(Q)	2418.0 mm
(F)	2393.0 mm	(R)	5696.0 mm
(G)	124.0°	(S)	4150.0 mm
(I)	1869.0 mm	(U)	1519.0 mm
(J)	422.0 mm		