

#### Rendimiento

Altura de elevación - en neumáticos	6415.0 mm
Capacidad nominal	3400 kg
Capacidad (a máxima altura con neumáticos)	3400 kg
Capacidad (a máximo alcance con neumáticos)	1300 kg
Máximo alcance con neumáticos	3369.0 mm

#### Pesos

Peso (sin carga)	6690 kg
------------------	---------

#### Tracción

Neumáticos estándar	MICHELIN 460/70R24 159A8/159B IND TL XMCL
1ª marcha/primera velocidad	6.0 km/h
1ª marcha/segunda velocidad	12.0 km/h
2ª marcha/primera velocidad	18.0 km/h
2ª marcha/segunda velocidad	40.0 km/h

#### Sistema de transmisión

Transmisión principal	Motor hidrostático con caja de cambios de 2 velocidades
Transmisión	Sistema hidrostático con regulación electrónica

#### Motor

Marca/Modelo	Bobcat D34
Combustible	Diésel
Refrigeración	Refrigerante
Potencia nominal (ISO 14396:2002) a 2.400 r.p.m.	97.0 kW
Par máximo a 1.400 r.p.m.	500.0 Nm
Número de cilindros	4
Cilindrada	3.40 L

#### Sistema hidráulico

Tipo de bomba	Bomba de pistones LS con limitador de desplazamiento eléctrico
---------------	--

#### Ciclos de trabajo

Tiempo de izado - sin carga	4.9 s
Tiempo de descenso - sin carga	4.3 s
Tiempo de retracción telescópica con alcance máximo - sin carga	3.7 s
Tiempo de retracción telescópica con altura máxima - sin carga	3.7 s
Tiempo de extracción telescópica con alcance máximo - sin carga	4.0 s
Tiempo de extracción telescópica con altura máxima - sin carga	3.8 s

#### Frenos

Freno del motor	Hidrostático
Freno de estacionamiento y emergencia	Freno pasivo

#### Capacidades de fluidos

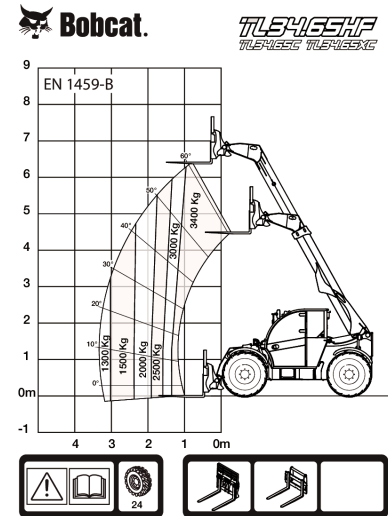
Depósito de combustible	138.00 L
Depósito hidráulico	59.00 L

#### Aspectos ambientales

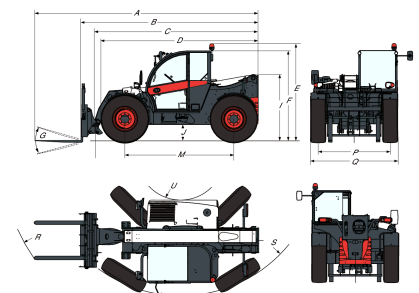
Nivel de ruido en la posición del operador (LpA) (EN 12053)	77 dB(A)
Nivel de potencia acústica (LWA)	107 dB(A)
Vibración del cuerpo completo (EN 13059)	1.20 ms <sup>-2</sup>

#### Gráficos de carga

Con horquillas y neumáticos de 24 pulg.



#### Dimensiones



(-)	900.0 mm	(L)	1156.0 mm
(A)	5874.0 mm	(M)	2870.0 mm
(B)	4669.0 mm	(N)	643.0 mm
(C)	4563.0 mm	(O)	1013.0 mm
(D)	4145.0 mm	(P)	1895.0 mm
(E)	2561.0 mm	(Q)	2300.0 mm
(F)	2374.0 mm	(R)	4758.0 mm
(G)	135.0°	(S)	3714.0 mm
(I)	1752.0 mm	(U)	1092.0 mm
(J)	430.0 mm		