

**Aplicaciones**

 Construcción y demolición  
 Nivelado

 Paisajismo  
 Trabajos en carreteras, reciclaje y limpieza

**Características principales**

La hoja dispone de un borde de ataque reversible que también puede ser fácilmente reemplazable.

Bob-Tach™ montado.

La hoja se ajusta de forma manual hacia un lado u otro hasta 30 cm.

Paquete opcional de control por láser para un control preciso de la nivelación en trabajos de compactación.

El conjunto de control de implementos debe instalarse en la cargadora Bobcat para manejar los implementos.

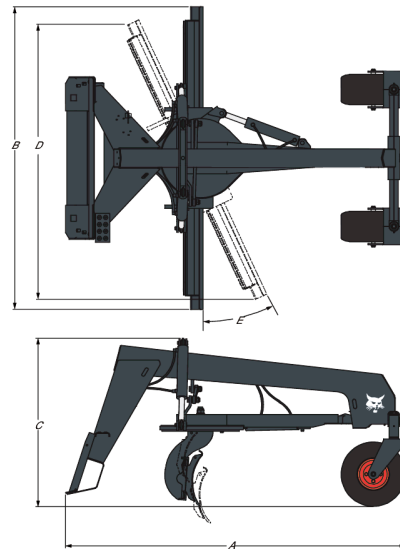
3 cilindros para una ubicación precisa de la hoja

**Compatibilidad**

Descripción	Número de referencia	Compatible con cargadoras compactas
Niveladora 213 cm	6906480	S630-E, S650-E, S770-E, A770-E, S510-E, S530-E, S550-E, S570-E, S590-E, S450-E, T450-E, S630-E2, S650-E2, S770-E2, A770-E2, S550-E2, S570-E2, S590-E2, T590-E2, S450-B, S630-B, S650-B, S770-B, A770-B
Niveladora 244 cm	7160005	T870-E, S850-E, T650-E, S770-E, T770-E, A770-E, T650-E2, S770-E2, T770-E2, A770-E2, S850-E2, T870-E2, S770-B, S850-B, T650-B, T770-B, T870-B, A770-B
Niveladora 274 cm	7182060	T870-E, S850-E, S770-E, T770-E, A770-E, S770-E2, T770-E2, A770-E2, S850-E2, T870-E2, S770-B, S850-B, T770-B, T870-B, A770-B

**Características y rendimiento**

Descripción	Número de referencia	Ángulo de la hoja (derecha o izquierda) (°)	Anchura de la hoja con el ángulo máximo (D) (mm)	Desplazamiento lateral	Desplazamiento lateral de la hoja hacia la izquierda/derecha (mm desde el centro)
Niveladora 213 cm	6906480	25.0	1933.0	Manual	305
Niveladora 244 cm	7160005	30.0	2126.0	Hidráulico	330
Niveladora 274 cm	7182060	30.0	2380.0	Hidráulico	330

**Pesos y dimensiones**


Descripción	Número de referencia	Peso operativo (kg)	Peso de envío (kg)	Longitud total (A) (mm)	Anchura total (B) (mm)	Altura total (C) (mm)
Niveladora 213 cm	6906480	624.0	624.0	2400.0	2134.0	1187.0
Niveladora 244 cm	7160005	1264.0	1264.0	2642.0	2438.0	1522.0
Niveladora 274 cm	7182060	1298.0	1298.0	2642.0	2743.0	1522.0