

Aplicaciones

Retirada de nieve

Características principales

Bob-Tach™ montado

Autocarga desde una pila como un cucharón normal.

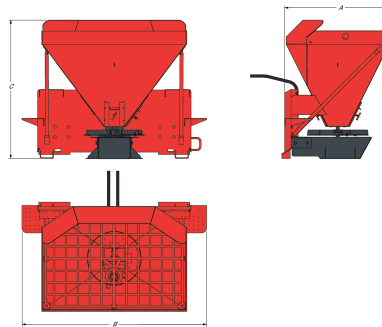
Hay un agitador ubicado en la tolva para facilitar el flujo de material apelmazado. Se puede ajustar para esparcir en un arco de 180 grados delante de la máquina y hasta 8,2 metros de ancho.

Compatibilidad

Descripción	Número de referencia	Compatible con cargadoras compactas Compatible con telescópicas
Esparcidora de sal y arena 8	7157275	, T2250
Esparcidora de sal y arena HS8	7157284	S630-E, T870-E, S850-E, S650-E, T650-E, S770-E, T770-E, A770-E, S510-E, S530-E, S550-E, S570-E, S590-E, S450-E, T450-E, S630-E2, S650-E2, T650-E2, S770-E2, T770-E2, A770-E2, S850-E2, T870-E2, S550-E2, S570-E2, S590-E2, T590-E2, S450-B, S630-B, S650-B, S770-B, S850-B, T650-B, T770-B, T870-B, A770-B,

Características y rendimiento

Descripción	Número de referencia	Capacidad de la tolva a ras (m3)	Capacidad de la tolva colmada (m3)	r.p.m.
Esparcidora de sal y arena 8	7157275	-	272.0	64
Esparcidora de sal y arena HS8	7157284	0.272	0.33	Hidráulico

Pesos y dimensiones


Descripción	Número de referencia	Peso operativo (kg)	Peso de envío (kg)	Longitud total (A) (mm)	Anchura total (B) (mm)	Altura total (C) (mm)
Esparcidora de sal y arena 8	7157275	176.0	176.0	-	1120.0	-
Esparcidora de sal y arena HS8	7157284	198.0	198.0	815.0	1382.0	1039.0