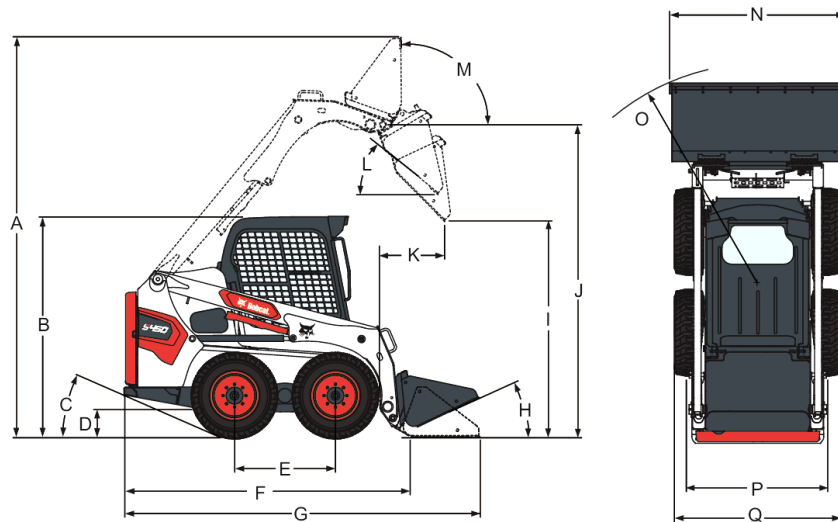


Dimensiones



(A) Altura operativa	3558.0 mm
(B) Altura con cabina del operador	1976.0 mm
(C) Ángulo de partida	23.0°
(D) Distancia libre sobre el suelo	214.0 mm
(E) Distancia entre ejes	900.0 mm
(F) Longitud sin implemento	2499.0 mm
(G) Longitud con cuchara estándar	3172.0 mm
(H) Recogida en posición de suelo	26.0°
(I) Altura de descarga con cuchara estándar	2157.0 mm
(J) Altura al pasador de la cuchara	2781.0 mm
(K) Alcance de descarga desde la altura máxima	587.0 mm
(L) Ángulo de descarga a altura máxima	40.0°
(M) Recogida completa desde la altura máxima	91.0°
(N) Anchura con cuchara estándar	1575.0 mm
(O) Radio de giro con cucharón estándar	1940.6 mm
(Q) Anchura con neumáticos, 10 x 16,5, 10 lonas, para tareas duras	1488.4 mm

Especificaciones de la máquina

Carga de vuelco (ISO 14397-1)	1308 kg
Capacidad nominal estipulada (ISO 14397-1)	654 kg
Fuerza de arranque de elevación	1416 daN
Fuerza de arranque de inclinación	1807 daN
Fuerza de empuje	1866 daN
Par del eje	5423.0 Nm

Ciclos de trabajo

Subida de los brazos de elevación	2.5 s
Descenso de los brazos de elevación	2.0 s
Recogida de la cuchara	1.5 s
Vertido de la cuchara	1.8 s

Pesos

Peso operativo	2436 kg
Peso de envío	2221 kg

Motor

Marca/Modelo	Bobcat 2.4L, 97/68 EC Stage V
Combustible	Diesel
Refrigeración	Líquida
Power at 2600 RPM (ISO 14396)	36.5 kW
Velocidad nominal (EEC 80/1269, ISO 9249)	2600.0 RPM
Torque at 1800 RPM (ISO 14396)	182.2 Nm
Número de cilindros	4
Cilindrada	2393 cm ³
Diámetro interior	90.0 mm
Carrera	94.0 mm
Lubricación	Sistema de presión con filtro
Ventilación del cárter	Cerrado
Filtro de aire	Cartucho de papel seco recambiable con dispositivo de seguridad
Encendido	Compresión diesel
Ayuda al arranque	Bujías incandescentes

Sistema eléctrico

Alternador	90 A
Batería	12 V — 600 A arranque en frío a -18 °C — 115 min capacidad de reserva mínima a 25 A
Motor de arranque	12 V — de engranajes — 3,0 kW

Sistema hidráulico

Tipo de bomba	Accionada por motor, de engranajes
Capacidad de la bomba	63.20 L/min
Alivio del sistema en los acopladores rápidos	22.4-23.1 MPa
Distribuidor	De tres carretes de centro abierto con bloqueo de la flotación en la elevación y con carrete auxiliar controlado eléctricamente
Filtro hidráulico	Caudal total recambiable, en depósito
Conductos de fluidos	Tuberías, latiguillos y racores estándar SAE

Cilindros hidráulicos

Cilindro de elevación (2)	De doble acción
Diámetro interior del cilindro de elevación	50.8 mm
Diámetro del cilindro de elevación	31.8 mm
Carrera del cilindro de elevación	665.0 mm
Cilindro de inclinación (2)	De doble acción, con amortiguación en los movimientos del cucharón de vertido y replegado
Diámetro interior del cilindro de inclinación	60.5 mm
Diámetro del cilindro de inclinación	31.8 mm
Carrera del cilindro de inclinación	357.0 mm

Sistema de transmisión

Transmisión	Bombas de pistones hidrostáticos en tándem infinitamente variables, que accionan dos motores hidrostáticos completamente reversibles
Cadenas de transmisión final	Cadena de rodillos sin fin nº 80 HSOC pretensada (sin eslabón maestro) y piñones contenidos en cárter de cadena estanco lubricado por aceite. (El ajuste periódico de las ruedas no es necesario). Dos cadenas a cada lado sin piñón tensor.
Transmisión principal	Completamente hidrostática a las 4 ruedas
Tamaño del eje	50,8 mm, con tratamiento de calor. Ejes soldados al cárter de cadena. Protección del eje mediante sello laberíntico.
Tornillos de las ruedas	Ocho tornillos de 9/16 pulgadas fijados a los cubos del eje

Tracción

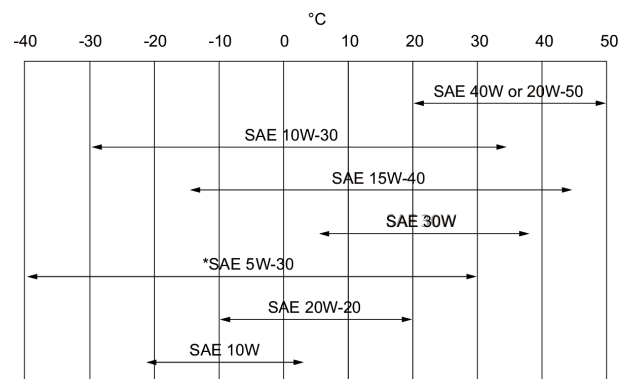
Neumáticos estándar	10 x 16,5, 10 lonas, para tareas duras Bobcat
Neumáticos para tareas extremas	10 x 16,5, 10 lonas, tareas extremas Bobcat
Neumáticos con Poly Fill	10 x 16,5, 10 lonas, tareas extremas Bobcat con Poly Fill
Neumáticos flexibles sólidos (opcionales)	10 x 16,5, neumáticos Solid Flex
Velocidad de desplazamiento máxima (primera velocidad)	11.4 km/h
Velocidad de desplazamiento máxima (opción de segunda velocidad)	14.8 km/h
Capacidad de inclinación	20° Continuous and 30° Intermittent

Capacidades de fluidos

Depósito del cárter de cadena	21.00 L
Sistema de refrigeración	9.60 L
Aceite del motor con filtro	5.50 L
Depósito de combustible	53.80 L
Depósito hidráulico	5.30 L
Sistema hidráulico / hidrostático	21.00 L

Especificaciones de fluidos

Refrigerante del motor	Mezcla de propilenglicol/agua (53% – 47%) con protección anticongelante a -37 °C Lata de 5 l - 6904844A, recipiente de 25 l - 6904844B, tambor de 209 l 6904844C, depósito de 1000 l 6904844D
Aceite del motor	El aceite debe cumplir con la clasificación de servicio API de CD, CE, CF4, CG4 o superior. Número de viscosidad SAE recomendado para la gama de temperaturas previstas.



* Puede usarse solo cuando está disponible con el tipo adecuado de clasificación diesel. Cuando utilice aceite sintético siga las recomendaciones del fabricante del aceite.

Fluido hidráulico	Bobcat Superior SH, lata de 5 l - 6904842A, recipiente de 25 l - 6904842B, tambor de 209 l 6904842C, depósito de 1000 l 6904842D Bobcat Bio Hydraulic, lata de 5 l - 6904843A, recipiente de 25 l - 6904843B, tambor de 209 l 6904843C, depósito de 1000 l 6904843D El aceite del motor no es un fluido alternativo aceptable.
-------------------	--

Mandos

Motor	Acelerador de palanca manual
Puesta en marcha	Interruptor de arranque sin llaves y desconexión o arranque sin llaves opcional. Bujías incandescentes activadas automáticamente desde el tablero de instrumentos estándar o Deluxe.
Auxiliar delantero (estándar)	Interruptor eléctrico en la palanca manual derecha
Auxiliar trasero (opcional)	Interruptor eléctrico sobre la palanca manual izquierda

Sistema hidráulico de elevación e inclinación de la cargadora

Freno de servicio

Freno secundario

Freno de estacionamiento

Dirección del vehículo

Descarga de presión auxiliar

Pedales o mandos de joystick seleccionables (SJC) opcionales

Dos sistemas hidrostáticos independientes controlados por dos palancas manuales de dirección

Una de las transmisiones hidrostáticas

Disco mecánico; conmutador basculante de activación manual situado en el tablero de instrumentos

Dirección y velocidad controlados mediante dos palancas manuales

La presión se descarga a través del bloque de acopladores. Pulse el conmutador durante más de 5 s.

Instrumentación

Se puede efectuar un seguimiento de las condiciones de la cargadora gracias a una combinación de pilotos e indicadores situados al alcance de la vista del operador. El sistema avisará al operador acerca de las diferentes funciones mediante una alarma sonora y luces de advertencia.

Tablero de instrumentos estándar

- Indicadores
 - Temperatura del refrigerante del motor
 - Combustible
- Indicadores
 - Sistema Bobcat de bloqueo interfuncional
 - Precalentamiento del motor
 - Dos velocidades
 - Intermitentes
- Indicadores de aviso
 - Temperatura del refrigerante del motor
 - Nivel de combustible
 - Aviso general
 - Cinturón de seguridad
 - Barra del asiento bajada
 - Funcionamiento incorrecto del motor
 - Funcionamiento incorrecto del sistema hidráulico
 - Bloqueo del sistema hidráulico y de la válvula de elevación e inclinación
 - Freno de estacionamiento
 - Temperatura del aceite hidráulico
 - Presión de aceite del motor
 - Presión del aceite hidráulico
- Botones
 - Interruptor de ralentí automático
 - Luces de trabajo y luces de carretera
 - Sistema hidráulico auxiliar
 - Información (cuentahoras, r.p.m. del motor, tensión de la batería, códigos de mantenimiento, recordatorio de servicio y reloj de mantenimiento)
 - Anulación del bloqueo de tracción
 - Se debe pulsar para poder utilizar la cargadora
- Interruptor basculante
 - Freno de estacionamiento
- Alarma
 - Emite un pitido cuando se produce una situación de error, advertencia o parada

Tablero de instrumentos Deluxe (opcional)

Mismos indicadores, luces de aviso y funciones que el tablero de instrumentos estándar, más:

- Indicadores
 - Presión de aceite del motor/temperatura
 - Presión hidrostática de cebado
 - Temperatura del aceite hidráulico
 - Batería
- Características adicionales
 - Interruptor de encendido sin llave con contraseña
 - Reloj digital
 - Nombre de usuario y cuentahoras
 - Información de control de los implementos
 - Horas de trabajo actuales
 - Bloqueos de alto caudal
 - Pantalla multilingüe
 - Pantallas de ayuda
 - Auto Idle
 - DPF Management
 - Capacidad de diagnóstico
 - Función de parada del motor o del sistema hidráulico
 - Bloqueo mediante contraseña
- Iconos
 - Advertencias activas
 - Información esencial (velocidad del motor, presión del aceite, temperatura, tensión del sistema, presión de carga hidráulica y temperatura del aceite)
 - Mantenimiento
 - Pantalla principal
 - Implementos
 - Seguridad
 - DPF Regeneration
 - HEST Lamp
 - Inhibit DPF Regeneration
 - Forced Parked Regeneration
 - Pantalla
- Botones
 - Desplazamiento hacia la izquierda
 - Introducir
 - Desplazamiento hacia la derecha

Facilidad de mantenimiento

Se puede acceder a los elementos siguientes por el portón trasero y por la luna trasera:

- Filtro de aire
- Alternador
- Batería
- Sistema de refrigeración (los refrigeradores del aceite hidráulico y del aceite del motor se pueden separar fácilmente para permitir la limpieza)
- Filtros de aceite del motor y de combustible
- Drenaje y varilla de nivel de aceite del motor
- Llenado de aceite hidráulico (acceso por el lateral de la máquina)
- Motor de arranque

Los cubos de los ejes dan protección a las juntas de los ejes

Las articulaciones del Bob-Tach[™] tienen casquillos de desgaste

El acceso a todos los puntos de engrasado del brazo de elevación es fácil

El extremo del vástago del cilindro de inclinación tiene un casquillo reemplazable

El portón trasero tiene un bloqueo opcional a prueba de vándalos

El portón trasero está equipado con un tope que lo mantiene abierto mientras se realiza el servicio

La elevación de la cabina permite el acceso a algunos de los componentes del sistema hidráulico

Equipamiento de serie

- Sistema Bobcat de bloqueo interfuncional (BICS)
- Freno de estacionamiento
- Cabina del operador Deluxe * - Incluye revestimiento de espuma, ventanas laterales, superior y trasera, trenza de cables Deluxe, luz de techo y toma de corriente eléctrica ¹
- Conjunto de reducción de ruido
- Luces de trabajo delanteras y traseras
- Tablero de instrumentos Deluxe
- Interruptor de encendido sin llave con contraseña
- Asiento con suspensión
- Cinturón de seguridad
- Barra del asiento
- Neumáticos 10 x 16,5, 10 lonas, para tareas duras
- Bastidor Bob-Tach™
- Cinturón de seguridad con sujeción de 3 puntos
- Soporte de los brazos de elevación
- Parada del sistema hidráulico/motor
- Spark Arrester
- Bujías incandescentes de activación automática
- Sistema hidráulico delantero auxiliar proporcional controlado eléctricamente
- Sistema hidráulico auxiliar: Caudal variable / Caudal máximo
- Machine IQ (telemática)
- Instrumentación
- Certificación CE
- Warranty: 24 months or 2000 hours (whichever occurs first)

Opciones

- Opciones de fábrica
 - Cabina del operador Deluxe con calefacción
 - Cabina cerrada con calefacción, ventilación y aire acondicionado
 - Selectable Joystick Controls with 2 Speed (SJC - R/C Ready)
 - Asiento de paño con suspensión
 - 10 x 16.5, 10-ply, Versatile duty tyres
 - 31 x 10 - 20, Industrial duty tyres
 - Neumáticos 10 x 16,5, 10 lonas, para condiciones muy duras
 - Autonivelación de la cuchara (incluye selección de encendido / apagado)
 - Bob-Tach™ hidráulico
 - Radio
 - Luz estroboscópica
 - Alarma de marcha atrás
 - Girofaro
 - Road Option
 - Color de pintura personalizado (pedido mín. de 5 unidades)

1. Estructura protectora contra el vuelco (ROPS) - cumple con los requisitos de SAE-J1040 e ISO 3471; estructura protectora contra la caída de objetos (FOPS) - cumple con los requisitos de SAE-J1043 e ISO 3449, Nivel I.

- Opciones instaladas por el distribuidor
 - Rear Camera with Display kit
 - Sistema de anticabeceo
 - Conjunto de cierre de cabina
 - Conjunto de puerta delantera para aplicaciones especiales
 - Conjunto de contrapeso de 74,4 kg (200 lbs)
 - Conjunto de contrapesos para el eje delantero
 - Conjunto de bloqueo del depósito de carburante
 - Tablero de instrumentos Deluxe
 - Recambio Bob-Tach™
 - Conjunto de calefacción de aire fresco
 - Conjunto de puerta delantera
 - Conjunto de sensor de la puerta
 - Conjunto de conductos para el calentador de aire fresco
 - Conjunto de alarma de marcha atrás
 - Estructura FOPS **
 - Conjunto elevador de punto único
 - Juego de Bob-Tach™ hidráulico
 - Cabina del operador, CE, conjunto de cabina cerrada
 - Módulo de control de implementos de 7 clavijas
 - Conjunto elevador de cuatro puntos
 - Conjunto hidráulico auxiliar trasero
 - Calentador del bloque de motor
 - Conjunto de carretera
 - Conjunto de posicionamiento de la cuchara
 - Conjunto sin llave de contacto
 - Conjunto limpiador de luna trasera
 - Módulo de control de implementos de 14 clavijas
 - Conjunto de intermitentes de cuatro direcciones
 - Conjunto de asiento con suspensión de 80 mm
 - Conjunto de porta-tazas
 - Conjunto de protector de las luces delanteras
 - Conjunto de protector del silenciador
 - Conjunto de protector de las luces traseras

Implementos

- Accesorios para ahoyadores
- Accesorios para horquillas porta-palets
- Accesorios para martillos hidráulicos
- Ahoyadores
- Barredoras
- Barredoras de cerdas
- Barredoras orientables
- Compactadores vibrantes
- Cortadoras de césped
- Cuchara de uso general (GP)
- Cucharas 4 x 1
- Cucharas de armazón
- Cucharas de bajo perfil
- Cucharas de construcción/industriales
- Cucharas para abono y grano
- Cucharas para nieve y materiales ligeros
- Esparcidoras
- Explanadoras
- Grapas industriales
- Grapas para cepellones
- Hojas dózer
- Hojas quitanieves
- Hojas quitanieves en V
- Hojas transplantadoras
- Hormigoneras
- Horquilla porta-palets hidráulica
- Horquillas para balas
- Horquillas utilitarias
- Martillos hidráulicos
- Niveladoras
- Niveladores rotativos
- Quitanieves

- Desbrozadoras de cuchillas Brushcat™
- Desbrozadoras de martillos
- Desenrolladores de césped
- Discos decapadores
- Dúmpers
- Equipos de láser
- Escarificadores
- Rastrillos hidráulicos
- Remote Control
- Retroexcavadoras
- Sierras de cepillo
- Tilt-Tatch
- Trituradoras de residuos vegetales
- Varios

Aspectos ambientales

Operador LpA (98/37 y 474-1)	86 dB(A)
Nivel de ruido LWA (Directiva de la UE 2000/14/CE)	98 dB(A)
Vibración en la totalidad del cuerpo (ISO 2631-1) Segunda velocidad	0.78 ms ⁻²
Incertidumbre de vibración en la totalidad del cuerpo	0.39 ms ⁻²
Vibración en mano/brazo (ISO 5349-1) Segunda velocidad	1.29 ms ⁻²