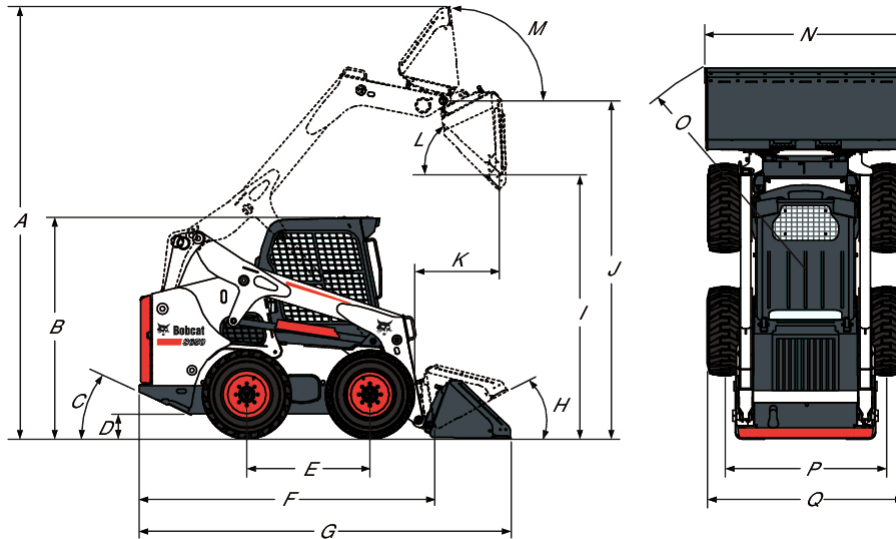


## Dimensiones



(A) Altura operativa	4251.8 mm
(B) Altura con cabina del operador	2078.7 mm
(C) Ángulo de partida	27.0°
(D) Distancia libre sobre el suelo	234.5 mm
(E) Distancia entre ejes	1227.0 mm
(F) Longitud sin implemento	2892.8 mm
(G) Longitud con cuchara estándar	3736.6 mm
(H) Recogida en posición de suelo	30.0°
(I) Altura de descarga con cuchara estándar	2526.1 mm
(J) Altura al pasador de la cuchara	3258.5 mm
(K) Alcance de descarga desde la altura máxima	950.1 mm
(L) Ángulo de descarga a altura máxima	37.0°
(M) Recogida completa desde la altura máxima	94.0°
(N) Anchura con cuchara estándar	1879.6 mm
(O) Radio de giro con cucharón estándar	2227.5 mm
(P) Distancia entre centros de rueda, neumáticos estándar	1584.4 mm
(Q) Anchura con neumáticos estándar	1828.8 mm

## Especificaciones de la máquina

Carga de vuelco (ISO 14397-1)	2731 kg
Capacidad nominal estipulada (ISO 14397-1)	1365 kg
Fuerza de arranque de elevación	2608 daN
Fuerza de arranque de inclinación	2654 daN

## Ciclos de trabajo

Subida de los brazos de elevación	3.9 s
Descenso de los brazos de elevación	2.6 s
Recogida de la cuchara	1.7 s
Vertido de la cuchara	2.3 s

## Pesos

Peso operativo	4033 kg
Peso de envío	3597 kg

## Motor

Marca/Modelo	D24 BSH SV 74 HP DM02-MFL01
Combustible	Diesel
Refrigeración	Fluido
Potencia a 2600 RPM	52.6 kW
Par a 1800 RPM (SAE J1995 bruta):	283.9 Nm
Número de cilindros	4
Cilindrada	2400 cm <sup>3</sup>
Diámetro interior	90.0 mm
Carrera	94.0 mm
Lubricación	Presión de la bomba de engranajes
Ventilación del cárter	Ventilación cerrada
Filtro de aire	Cartucho de papel seco recambiable con dispositivo de seguridad
Encendido	Compresión diesel
Ayuda al arranque	Bujías incandescentes

## Sistema eléctrico

Alternador	Accionado por correa, 90 A, abierto
Batería	12 V, 950 A arranque en frío a -18 °C, capacidad de reserva de 180 minutos
Motor de arranque	12 V, tipo de reducción por engranaje, 3,0 kW

## Sistema hidráulico

Tipo de bomba	Accionamiento por motor, de engranajes
Capacidad de la bomba	88.10 L/min
Capacidad de la bomba (con opción de alto caudal)	114.70 L/min
Alivio del sistema en los acopladores rápidos	23.8-24.5 MPa
Distribuidor	De tres carretes de centro abierto con bloqueo de la flotación en la elevación y con carrete auxiliar controlado eléctricamente
Filtro hidráulico	Paso total recambiable, con elemento sintético de 10 µm
Conductos de fluidos	Tubos, manguitos y racores estándar SAE

## Cilindros hidráulicos

Cilindro de elevación (2)	De doble acción
Diámetro interior del cilindro de elevación	76.2 mm
Diámetro del cilindro de elevación	44.5 mm
Carrera del cilindro de elevación	633.2 mm
Cilindro de inclinación (2)	De doble acción, con amortiguación en los movimientos del cucharón de vertido y replegado
Diámetro interior del cilindro de inclinación	76.2 mm
Diámetro del cilindro de inclinación	41.4 mm
Carrera del cilindro de inclinación	355.0 mm

## Sistema de transmisión

Transmisión	Bombas de pistones hidrostáticos en tándem infinitamente variables, que accionan dos motores hidrostáticos completamente reversibles
Cadenas de transmisión final	Cadena de rodillos sin fin nº 120 HSOC pretensada (sin eslabón maestro) y piñones contenidos en cárter de cadena estanco con lubricación de aceite. (El ajuste periódico de las ruedas no es necesario). Dos cadenas a cada lado sin piñón tensor.
Transmisión principal	Completamente hidrostática a las 4 ruedas
Tamaño del eje	70,1 mm, con tratamiento de calor. Ejes soldados al cárter de cadena. Protección del eje mediante sello laberíntico.
Tornillos de las ruedas	Ocho tornillos de 9/16 pulgadas fijados a los cubos del eje

## Tracción

Neumáticos estándar	12 x 16,5, 12 lonas, para tareas duras Bobcat
Neumáticos para tareas duras	12 x 16,5, 12 lonas, tareas duras Bobcat, llantas descentradas
Neumáticos para tareas extremas	12 x 16,5, 12 lonas, tareas extremas Bobcat
Neumáticos con Poly Fill	12 x 16,5, 12 lonas, para condiciones muy duras Bobcat
Neumáticos con Poly Fill (opcionales)	12 x 16,5, 12 lonas, tareas extremas Bobcat con Poly Fill
Neumáticos flexibles sólidos (opcionales)	12 x 16,5, Solid Flex Bobcat
Neumáticos de flotación	33 x 15,5-16,5, 12 lonas, superflotación Bobcat, llantas descentradas
Neumáticos de flotación	33 x 15,5-16,5, 12 capas, superflotación, con llantas descentradas Bobcat
Velocidad de desplazamiento máxima (primera velocidad)	10.9 km/h
Velocidad de desplazamiento máxima (opción de segunda velocidad)	19.0 km/h

## Capacidades de fluidos

Depósito del cárter de cadena	39.20 L
Sistema de refrigeración	11.40 L
Aceite del motor con filtro	11.40 L
Depósito de combustible	120.00 L
Depósito hidráulico	10.20 L
Sistema hidráulico / hidrostático	45.00 L

## Especificaciones de fluidos

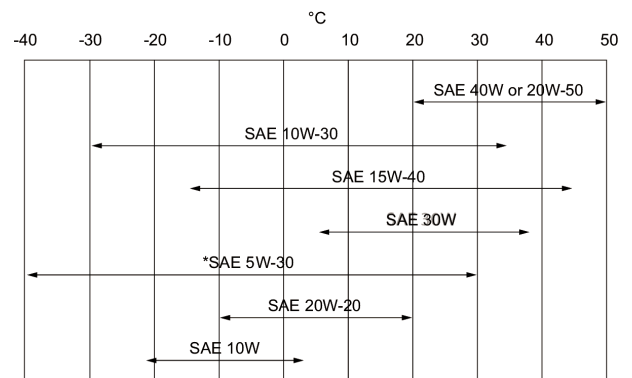
### Refrigerante del motor

Mezcla de propilenglicol/agua (53% - 47%) con protección anticongelante a -37 °C

Lata de 5 l - 6904844A, recipiente de 25 l - 6904844B, tambor de 209 l 6904844C, depósito de 1000 l 6904844D  
Refrigerante propilenglicol concentrado Lata de 5 l - 6987646A, recipiente de 25 l - 6987646B, tambor de 209 l 6987646C, depósito de 1000 l 6987646D

### Aceite del motor

El aceite debe cumplir la clasificación de servicio API de CL4 o superior. Número de viscosidad SAE recomendado para la gama de temperaturas previstas.



\* Puede usarse solo cuando está disponible con el tipo adecuado de clasificación diesel. Cuando utilice aceite sintético siga las recomendaciones del fabricante del aceite.

### Fluido hidráulico

Bobcat Superior SH, lata de 5 l - 6904842A, recipiente de 25 l - 6904842B, tambor de 209 l 6904842C, depósito de 1000 l 6904842D

Bobcat Bio Hydraulic, lata de 5 l - 6904843A, recipiente de 25 l - 6904843B, tambor de 209 l 6904843C, depósito de 1000 l 6904843D

El aceite del motor no es un fluido alternativo aceptable.

## Mandos

### Motor Puesta en marcha

Acelerador de palanca manual

Interruptor de arranque sin llaves y desconexión o arranque sin llaves opcional. Bujías incandescentes activadas automáticamente desde el tablero de instrumentos estándar o Deluxe.

### Auxiliar delantero (estándar) Auxiliar trasero (opcional) Sistema hidráulico de elevación e inclinación de la cargadora

Interruptor eléctrico en la palanca manual derecha  
Interruptor eléctrico sobre la palanca manual izquierda  
Pedales separados, sistema de control avanzado (ACS), mandos manuales de alta tecnología (AHC) o mandos de joystick seleccionables (SJC) opcionales

### Freno de servicio

Dos sistemas hidrostáticos independientes controlados por dos palancas manuales de dirección

### Freno secundario

Una de las transmisiones hidrostáticas

Freno de estacionamiento	Disco mecánico; conmutador basculante de activación manual situado en el tablero de instrumentos
Freno de estacionamiento, función de dos velocidades	Freno multidisco con descarga de presión y resorte, activado mediante conmutador basculante
Dirección del vehículo	Dirección y velocidad controlados mediante dos palancas manuales
Descarga de presión auxiliar	La presión se descarga a través del bloque de acopladores. Pulse el conmutador durante 5 seg.

## Instrumentación

Se puede efectuar un seguimiento de las condiciones de la cargadora gracias a una combinación de pilotos e indicadores situados al alcance de la vista del operador. El sistema avisará al operador acerca de las diferentes funciones mediante una alarma sonora y luces de advertencia.

### **Tablero de instrumentos estándar**

- Indicadores
  - Temperatura del refrigerante del motor
  - Combustible
- Indicadores
  - Sistema Bobcat de bloqueo interfuncional
  - Precalentamiento del motor
  - Dos velocidades
  - Intermitentes
- Indicadores de aviso
  - Temperatura del motor
  - Nivel de combustible
  - Aviso general
  - Cinturón de seguridad
  - Barra del asiento bajada
  - Funcionamiento incorrecto del motor
  - Funcionamiento incorrecto del sistema hidráulico
  - Bloqueo del sistema hidráulico y de la válvula de elevación e inclinación
  - Freno de estacionamiento
  - Temperatura del aceite hidráulico
  - Presión de aceite del motor
  - Presión del aceite hidráulico
- Botones
  - Luces de trabajo y luces de carretera
  - Sistema hidráulico auxiliar de alto caudal
  - Sistema hidráulico auxiliar
  - Información (cuentahoras, r.p.m. del motor, tensión de la batería, códigos de mantenimiento, recordatorio de servicio y reloj de mantenimiento)
  - Anulación del bloqueo de tracción
  - Se debe pulsar para poder utilizar la cargadora
- Interruptor basculante
  - Freno de estacionamiento
- Alarma
  - Emite un pitido cuando se produce una situación de error, advertencia o parada

### **Tablero de instrumentos Deluxe (opcional)**

Mismos indicadores, luces de aviso y funciones que el tablero de instrumentos estándar, más:

- Indicadores
  - Presión de aceite del motor/temperatura
  - Presión hidrostática de cebado
  - Temperatura del aceite hidráulico
  - Batería
- Características adicionales
  - Interruptor de encendido sin llave con contraseña
  - Reloj digital con fecha y hora
  - Nombre de usuario y cuentahoras
  - Información de control del implemento
  - Horas de trabajo actuales
  - Bloqueos de alto caudal
  - Pantalla multilingüe
  - Pantallas de ayuda
  - Capacidad de diagnóstico
  - Función de parada del motor o del sistema hidráulico
  - Bloqueo mediante contraseña
- Iconos
  - Advertencias activas
  - Información esencial (velocidad del motor, presión del aceite, temperatura, tensión del sistema, presión de carga hidráulica y temperatura del aceite)
  - Mantenimiento
  - Pantalla principal
  - Implementos
  - Seguridad
  - Pantalla
- Botones
  - Desplazamiento hacia la izquierda
  - Introducir
  - Desplazamiento hacia la derecha

## Facilidad de mantenimiento

---

Se puede acceder a los elementos siguientes por el portón trasero y por la luna trasera:

- Filtro de aire
- Alternador
- Batería
- Sistema de refrigeración (los refrigeradores del aceite hidráulico y del aceite del motor se pueden separar fácilmente para permitir la limpieza)
- Filtros de aceite del motor y de combustible
- Drenaje y varilla de nivel de aceite del motor
- Llenado y filtro de aceite hidráulico (acceso por el lateral superior derecho de la máquina)
- Motor de arranque

Los cubos de los ejes dan protección a las juntas de los ejes

Las articulaciones del Bob-Tach<sup>™</sup> tienen casquillos de desgaste

El acceso a todos los puntos de engrasado del brazo de elevación es fácil

El extremo del vástago del cilindro de inclinación tiene un casquillo reemplazable

El portón trasero tiene un bloqueo opcional a prueba de vándalos

El portón trasero está equipado con un tope que lo mantiene abierto mientras se realiza el servicio

La elevación de la cabina permite el acceso a algunos de los componentes del sistema hidráulico

## Equipamiento de serie

---

- 12 x 16.5, 10-ply, Heavy duty tyres

- 3 Point Seat belt
- 5" Deluxe Instrumentation (Radio Ready)
- Asiento ajustable con suspensión y respaldo largo
- Backup Alarm
- Bob-Tach™ Attachment System
- Deluxe pressurized cab with HVAC
- Dual Direction Bucket Positioning (including ON/OFF switch)
- Sistema hidráulico de alto caudal
- Bocina
- Key start
- LED Working Lights front and rear
- Selectable Joystick Controls (SJC)
- Silenciador apagachispas
- Two Speed Travel
- Sistema hidráulico auxiliar: Caudal variable / Caudal máximo
- Sistema Bobcat de bloqueo interfuncional (BICS)
- Parada del sistema hidráulico/motor
- Machine IQ (telematic)
- Soporte de los brazos de elevación
- Instrumentación
- Freno de estacionamiento
- Cinturón de seguridad
- Garantía: 24 meses o 2000 horas (lo que suceda primero)

## Opciones

---

- Opciones de fábrica
  - 12 x 16.5, 10-ply, Heavy duty tyres, offset rims
  - 12 x 16.5, 10-ply, Severe duty tyres
  - Neumáticos 12 x 16,5, Solid Flex
  - 33 x 12-16.5, 10-ply, Superflotation tyres , offset rims
  - 7" Touch Display (Integrated Bluetooth, Hands Free Calling, Radio, Reversing Camera)
  - Auto HVAC
  - Auto Ride Control
  - Girofaro
  - Clear View Cab
  - Heated Cloth Air ride seat with 3 point seat belt
  - Manual Hand and Foot Controls
  - Radio
  - Reversible Fan
  - Bob-Tach™ hidráulico
  - Reversing Camera
  - Luz estroboscópica

- Opciones instaladas por el distribuidor
  - Calentador del bloque de motor
  - Conjunto de aspiración HP del predepurador
  - Tablero de instrumentos Deluxe
  - Conjunto de depurador catalítico
  - Conjunto de radio
  - Conjunto de alarma de marcha atrás
  - Conjunto de posicionamiento de la cuchara
  - Conjunto de extintor de incendios
  - Conjunto de girofaro
  - Conjunto de carretera
  - Conjunto elevador de punto único
  - Conjunto de calefacción de aire fresco
  - Conjunto de puerta delantera
  - Conjunto de conductos para el calentador de aire fresco
  - Conjunto sin llave de contacto
  - Juego de Bob-Tach™ hidráulico
  - Conjunto de aire acondicionado
  - Conjunto de contrapeso de 74,4/111,9 kg
  - Conjunto de ventanilla trasera Lexan
  - Conjunto de puerta delantera para aplicaciones especiales
  - Conjunto elevador de cuatro puntos
  - Conjunto de control eléctrico de implementos de 7 y 14 clavijas (conjunto estándar de 7 clavijas con S650H)
  - Estructura FOPS \*\*
  - Conjunto hidráulico auxiliar trasero

## Implementos

---

- Accesorios para ahoyadores
- Accesorios para fresadoras
- Accesorios para horquillas porta-palets
- Accesorios para martillos hidráulicos
- Accesorios para retroexcavadoras
- Ahoyadores
- Amoladores giratorios
- Barredoras
- Barredoras de cerdas
- Barredoras orientables
- Bastidores universales
- Bombas de hormigón
- Compactadores vibrantes
- Cortadoras de césped
- Cortadoras forestales
- Cucharas 4 x 1
- Cucharas de armazón
- Cucharas de bajo perfil
- Cucharas de construcción/industriales
- Cucharas hormigoneras
- Cucharas para abono y grano
- Cucharas para nieve y materiales ligeros
- Desbrozadoras de cuchillas Brushcat™
- Desbrozadoras de martillos
- Descepadoras
- Escarificadores
- Esparcidoras
- Explanadoras
- Fresadoras
- Grapas industriales
- Grapas para cepellones
- Hojas dózer
- Hojas niveladoras
- Hojas quitanieves
- Hojas quitanieves en V
- Hojas transplantadoras
- Hormigoneras
- Horquilla porta-palets hidráulica
- Horquillas para balas
- Horquillas utilitarias
- Instaladoras de vallas contra la erosión
- Martillos hidráulicos
- Martillos pilones
- Niveladoras
- Niveladores rotativos
- Orugas de acero
- Quitanieves
- Rastrillos hidráulicos
- Retroexcavadoras
- Ruedas compactadoras



- Desenrolladores de césped
- Discos decapadores
- Discos sierra
- Dúmpers
- Equipos de láser
- Sierras de cepillo
- Tilt-Tatch
- Trituradoras de residuos vegetales
- Varios
- Zanjadoras

### Aspectos ambientales

---

Operador LpA (98/37 y 474-1)	85 dB(A)
Nivel de ruido LWA (Directiva de la UE 2000/14/CE)	101 dB(A)
Vibración en la totalidad del cuerpo (ISO 2631-1)	0.90 ms <sup>-2</sup>
Vibración en mano/brazo (ISO 5349-1)	1.40 ms <sup>-2</sup>