



Bobcat[®]

One Tough Animal.

CARGADORAS COMPACTAS DE RUEDAS

L75, L85, L95

🌐 Europa



INTRODUCCIÓN

ONE TOUGH ANIMAL



► HISTORIA DE BOBCAT

En 1958 Melroe Manufacturing Company introdujo una cargadora compacta de interfaz delantero que evolucionó rápidamente en la M400, la primera verdadera cargadora compacta del mundo. La empresa pronto adoptó lo que se convirtió en la marca mundialmente famosa «Bobcat», y su éxito allanó el camino para la industria mundial de equipos compactos que conocemos hoy en día.

► DE EUROPA PARA EUROPA.

Las cargadoras compactas de ruedas se desarrollan y fabrican en las mismas instalaciones que otros productos legendarios de Bobcat.



► BOBCAT EN LA ACTUALIDAD

Las cargadoras Bobcat han transformado los sectores de la agricultura y la construcción con una solución compacta, maniobrable, productiva y resistente. Hoy, con la mayor cartera de cargadoras del mercado, continuamos con el espíritu de este producto pionero.



► NUESTRA MISIÓN

Capacitamos a los operadores para que logren más, mientras trabajan en las condiciones más duras y en las situaciones más difíciles. Cuando nuestros clientes tienen la voluntad, nosotros les abrimos el camino.

DISEÑADA EN FUNCIÓN DE SU FORMA DE TRABAJAR

POTENTE PERO FÁCIL DE USAR

Con una combinación estelar de alta potencia, mandos intuitivos, comodidad del operador y facilidad de uso, las cargadoras de ruedas compactas de Bobcat son perfectas para una multitud de tareas, sea cual sea su negocio.



Puertas totalmente acristaladas para una visibilidad 360° alrededor de la máquina

Protección ROPS/FOPS de nivel II

Luces de trabajo LED

El paquete de carretera hace que la máquina sea legal en la calle para facilitar su transporte entre obras

Pantalla LCD de 5 pulgadas

Espejos de gran tamaño para la máxima visibilidad trasera

Indicador de nivel del cucharón

Cabina presurizada con calefacción y aire acondicionado

Luces de carretera LED

Esquinas bajas de la ventanilla frontal para ofrecer la mejor visibilidad

El control de estabilidad automático proporciona un efecto de amortiguación de los brazos de elevación para un confort de conducción óptimo

Cámara de visión trasera

Quick-Tach™ estándar del sector o nuestra probada interfaz Bob-Tach™ para aprovechar las ventajas de los implementos Bobcat

Freno de estacionamiento automático

Maneje incluso los implementos más complejos gracias a los mandos de implementos avanzados, el alto caudal de 103 l/min y la amplia selección de implementos.

P.13

2 peldaños para entrar y salir de la cabina de forma segura y cómoda

Cambie entre los modos de trabajo y de desplazamiento gracias a la función de 2 velocidades (hasta 40 km/h en modo de desplazamiento)

Una amplia gama de cucharones para todas las aplicaciones de carga

Varios tamaños de neumáticos para satisfacer sus necesidades



PRESTACIONES SÓLIDAS COMO UNA ROCA

Potente motor, amplia selección de implementos y una cómoda cabina. Con las cargadoras de ruedas compactas de Bobcat, realizará cada trabajo de forma eficiente



INTELIGENTE E INTUITIVA

Aprenda a manejarla en segundos gracias a unos mandos sencillos e intuitivos. Incluso los operadores más inexpertos pueden ponerse a trabajar rápido y con confianza.



CONFORT DE PRIMERA CLASE

Manténgase cómodo gracias a un lujoso asiento y a una columna de dirección ajustable en dos direcciones, mientras disfruta de una gran visibilidad con una puerta totalmente acristalada.



ASISTENCIA DE CONFIANZA

Bobcat le respalda con una extensa red de distribuidores, un único punto de servicio tanto para la máquina como para el motor y supervisión remota.

PRESTACIONES



▶ UNA PRODUCTIVIDAD EXTRAORDINARIA

Equipada con un poderoso motor y una potente opción de alto caudal, la cargadora de ruedas compacta de Bobcat presenta una gran fuerza de arranque junto con una sólida estabilidad. Haga más, obtenga mejores resultados y aumente su negocio.

▶ UNA VERDADERA MULTIUSOS

¿Necesita utilizar algo más que el cucharón para un trabajo específico? Elija entre una amplia selección de implementos compatibles con las cargadoras Bobcat y una potente opción de alto caudal de hasta 103 litros/minuto.



▶ UNA COSA MENOS DE LA QUE PREOCUPARSE

Por primera vez, se incluyen en las cargadoras dos prácticas funciones del sector del automóvil. Con el freno de estacionamiento automático y la asistencia en pendientes, el freno de estacionamiento se conecta y desconecta sin problemas, justo cuando lo espera.

▶ TODO BAJO CONTROL

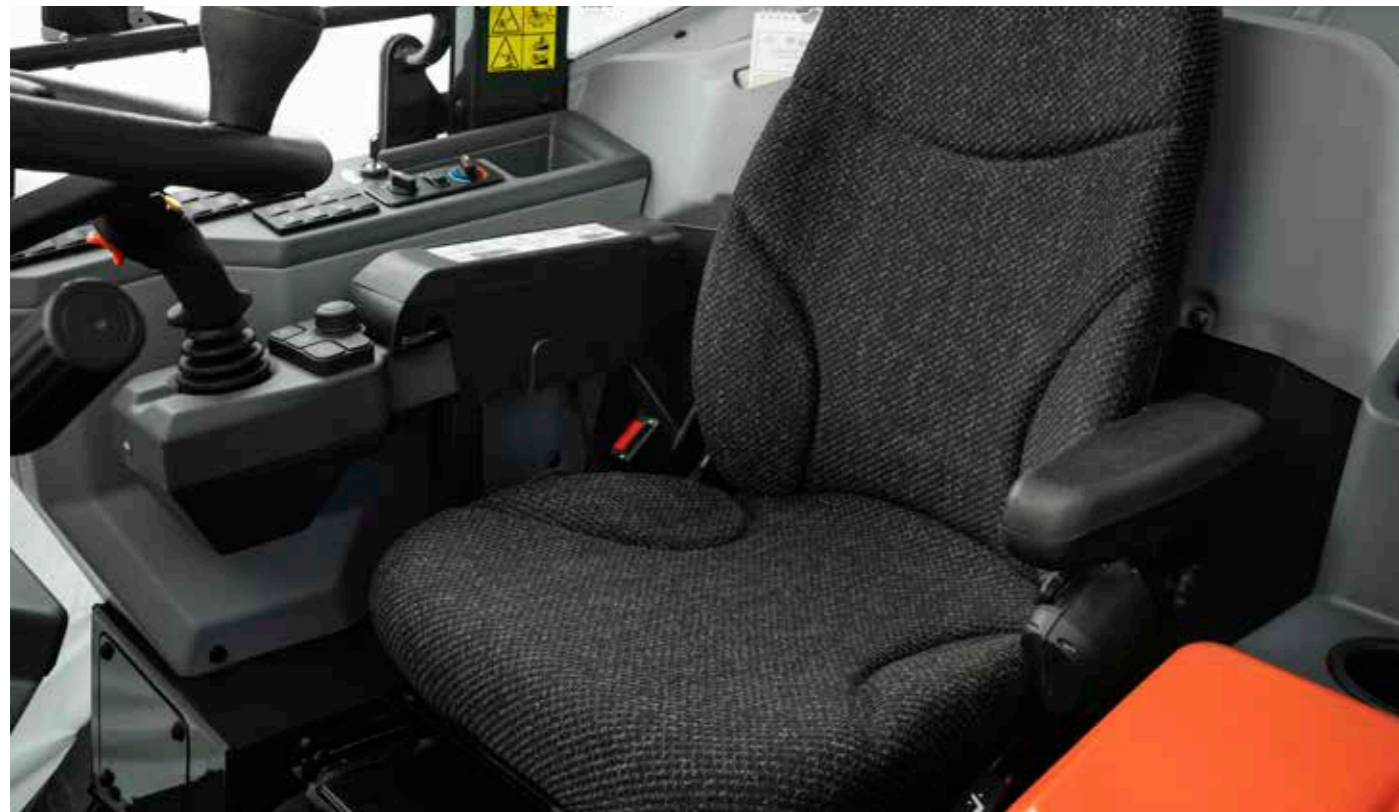
Deje que la máquina sea una extensión de sus manos gracias a un esquema de mandos inteligentes, ergonómicos e intuitivos. Todas las funciones – y numerosas características de calidad de vida – están al alcance de su mano.

ENTRE EN LA CABINA



► CONDUCCIÓN SUAVE

Nuestra cargadora de ruedas compacta está diseñada para garantizar su comodidad día tras día. La consola del joystick está firmemente conectada al asiento calefactado de suspensión, una solución única en el mercado. Esto mantiene el joystick estable en la mano y hace que la conducción sea fácil y suave, incluso en terrenos irregulares.



► AL ALCANCE DE LA MANO



Todo, desde el joystick hasta la consola de botones táctiles, pasando por el interruptor multifunción, está diseñado para una facilidad de uso óptima y colocado al alcance de la mano.

► TOTALMENTE ERGONÓMICA

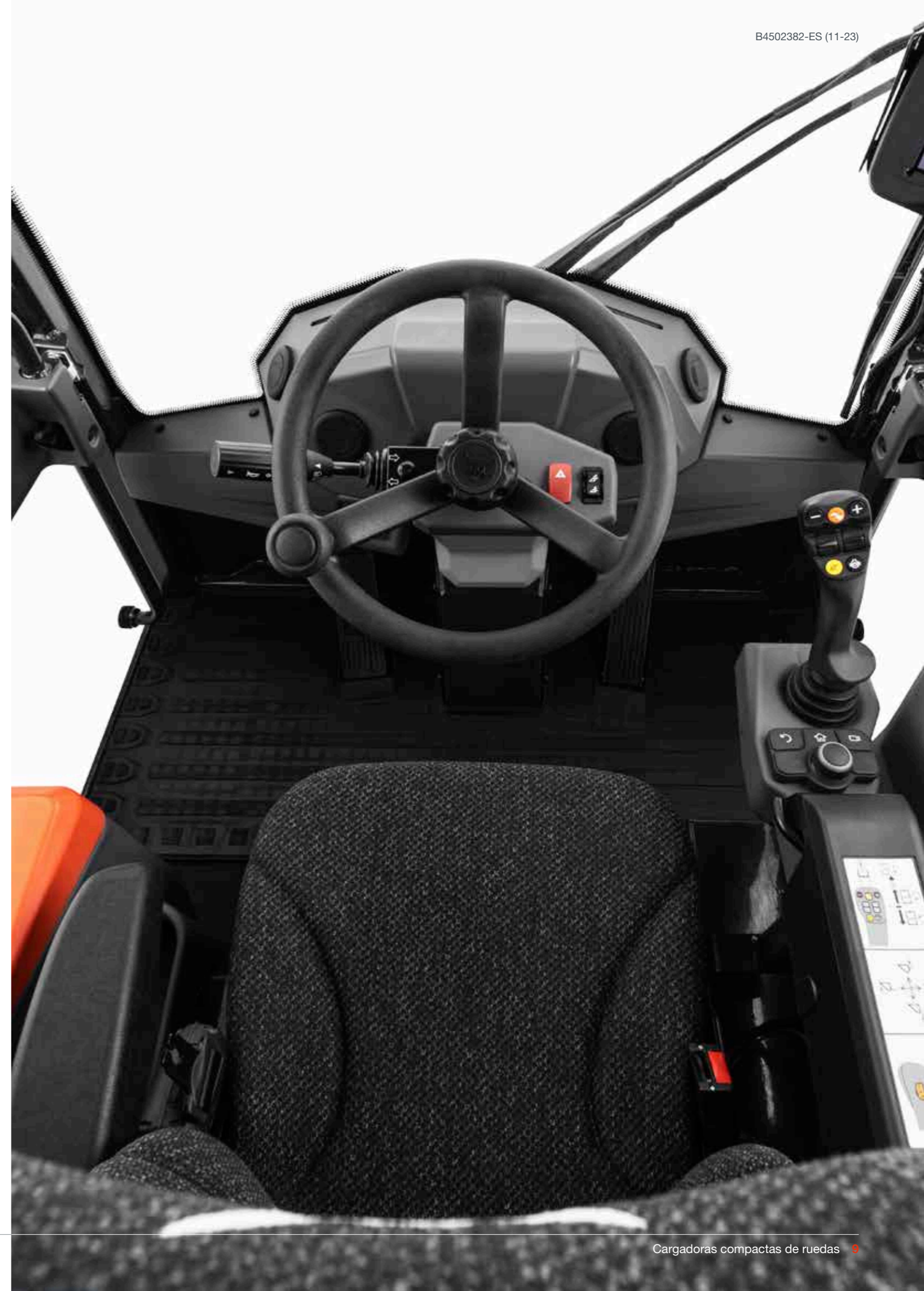


Ajuste fácilmente la posición del volante, el joystick y el asiento como le resulte más cómodo. Haga que su cargadora se adapte a usted como un guante.

► PANTALLA DE 5 PULGADAS



La pantalla LCD, que se maneja con el interruptor multifunción, muestra información fundamental y cambia automáticamente a la imagen de la cámara de visión trasera al meter la marcha atrás.



FABRICADAS PARA DURAR

► LEGADO DE INNOVACIÓN

Siempre encontrará materiales de calidad y un diseño robusto en su máquina Bobcat. Y esto no es excepción ni en la cargadora compacta más popular del mundo con su dilatado historial de éxitos, ni en nuestra nueva cargadora de ruedas compacta. Puede apostar su reputación por la durabilidad de nuestros nuevos equipos, fabricados con los mismos componentes fiables que todas las demás máquinas Bobcat.

► FABRICADAS PARA MANTENERLE EN LA OBRA

Mejoramos continuamente la facilidad de mantenimiento con funciones como la desconexión de la batería y los recordatorios automáticos de mantenimiento en la pantalla. El acceso a los puntos de mantenimiento y a la batería es fácil y los puntos de engrase integrados minimizan el tiempo de mantenimiento. Si necesita visitar el taller, un solo punto de servicio para la máquina y el motor le permite volver al terreno en un abrir y cerrar de ojos.



MACHINE IQ

WIRELESS COMMUNICATIONS

► MACHINE IQ

Las comunicaciones inalámbricas de BOBCAT® Machine IQ mejoran la asistencia de su máquina Bobcat.

- Electrónica duradera de monitorización integrada
- Los datos están disponibles para nuestro especialista en monitorización de máquinas
- El mantenimiento se optimiza para su negocio
- El mantenimiento basado en datos maximiza el tiempo de actividad

► GARANTÍA ESTÁNDAR

Bobcat Company desarrolla cada máquina con los estándares más elevados de calidad y durabilidad. Por eso, nuestra garantía estándar proporciona 24 meses o 2 000 horas de funcionamiento (lo que ocurra primero) de cobertura.



NO HAY CABIDA PARA EL TIEMPO DE INACTIVIDAD. AGUANTAN LAS CONDICIONES MÁS DURAS UN DÍA TRAS OTRO.



► GARANTÍA AMPLIADA PROTECTION PLUS

Obtenga una tranquilidad completa con la garantía ampliada Protection Plus®. Protection Plus, que proporciona el mismo nivel de protección que la garantía estándar, también refleja las diferentes necesidades y expectativas de los clientes, ofreciendo una elección de duraciones y horas de funcionamiento anual. Según sus necesidades, el cliente puede beneficiarse de una cobertura de 5 años o 6 000 horas de motor. Y como Protection Plus es transferible, es probable que aumente el valor de reventa de su máquina.



► BOBCARE

Una máquina que dure mucho tiempo empieza por un plan adecuado de mantenimiento. Le protege de costes de reparación y fallos no planificados cuando cuenta con la máquina para trabajar.

- Evite riesgos, impidiendo que se produzcan reparaciones importantes y fallos completos.
- Logre hacer más, reduciendo el tiempo de inactividad y aumentando su productividad y rentabilidad.

ELIJA A SU ANIMAL

L75

► TODO LO QUE NECESITA PARA LOS TRABAJOS COTIDIANOS

Equipada con un motor de 55 CV, la L75 es una cargadora versátil y cómoda con una carga de vuelco de 2 564 kg. La cabina calefactada, el asiento con suspensión y otras características esenciales vienen de serie, mientras que una gama de opciones le permite adaptar la máquina a sus necesidades.



L85

► MAYOR PRODUCTIVIDAD EN UN PAQUETE CÓMODO

Con un motor más potente de 68 CV, la L85 presenta una impresionante carga de vuelco de 3 151 kg. Los mandos de implementos avanzados, las luces LED de trabajo y otras características de rendimiento vienen de serie y garantizan una gran comodidad y una productividad extraordinaria.



L95

► EL PAQUETE COMPLETO PARA EL MÁXIMO CONFORT

La L95 viene de serie con un motor de 75 CV, un cucharón más grande, una velocidad máxima de desplazamiento de 40 km/h, un asiento deluxe calefactado con suspensión neumática y muchas otras características. Junto con una excelente visibilidad y mandos intuitivos, la L95 representa la máquina perfecta, con todo lo que necesita para hacer más cada día.



L75



PRESTACIONES
COMODIDAD
VALOR

L85



PRESTACIONES
COMODIDAD
VALOR

L95



PRESTACIONES
COMODIDAD
VALOR

EQUIPAMIENTO DE SERIE Y OPCIONAL

	L75	L85	L95
PRESTACIONES			
Mandos de implementos avanzados	-	✓	✓
Control de estabilidad automático	•	•	✓
Alto caudal	-	•	•
Caudal estándar	✓	✓	✓
Bob-Tach™ hidráulico	-	•	•
QuickTach™ hidráulico	✓	✓	✓
CARRETERA			
Frenos para Alemania	•	•	•
Frenos estándar	✓	✓	✓
Paquete para carretera	•	•	•
Velocidad de 20 km/h	✓	✓	-
Velocidad de 30 km/h	•	•	-
Velocidad de 40 km/h	-	-	✓
CAB			
Puerto de carga de 12 V	✓	✓	✓
Pantalla de 5" con interruptor multifunción	✓	✓	✓
Asiento de tela calefactado con suspensión neumática Y reposabrazos izdo	•	•	✓
Asiento de paño con suspensión	✓	✓	-
Extintor de incendios	•	•	•
Parasol para la ventana delantera	-	✓	✓
Calentador	✓	✓	✓
Calefacción, ventilación y aire acondicionado	•	•	•
Llave de encendido con contraseña	✓	✓	✓
Preinstalación para radio FM/AM/DAB+ y teléfono	•	•	•
Preinstalación de radio	•	✓	✓
Compartimento de almacenamiento bajo el asiento	✓	-	-
Compartimento de almacenamiento de cierre con llave debajo del asiento	-	✓	✓
Puerto de carga USB	-	✓	✓
RUEDAS			
Ruedas 365/70 R18	✓	•	-
Ruedas 405/70 R18	•	✓	-
Ruedas 405/70 R20	•	•	✓
LUCES Y FARO GIRATORIO			
Faro giratorio	•	•	•
Luces de carretera halógenas	✓	✓	-
Luces de carretera LED	•	•	✓
Luces halógenas de trabajo	✓	-	-
Luces de trabajo LED	•	✓	✓
VARIOS			
Alarma de marcha atrás	•	•	•
Telemática en Europa de Bobcat	✓	✓	✓
Indicador de nivel del cucharón	•	✓	✓
Cámara de visión trasera	•	✓	✓
Tratamiento con capa de cera	✓	✓	✓

• = opción ✓ = de serie - = no disponible o no compatible

PERSONALICE SU MÁQUINA

A veces, todos queremos añadir una funcionalidad específica o un toque personal a la máquina. Elija de una lista de opciones completas y personalice la cargadoras compactas de ruedas a su gusto.



Faro giratorio

Asiento calefactado Premium

Aire acondicionado (HVAC)



Cámara de visión trasera

Luces de carretera LED

Luces de trabajo LED



Velocidad de 40 km/h

Control de estabilidad automático

Alto caudal



Mandos de implementos avanzados



PORTAHERRAMIENTAS MÚLTIPLE

► IMPLEMENTOS BOBCAT

Realice con facilidad cualquier trabajo con nuestra amplia gama de implementos Bobcat. Puede elegir entre utilizar la interfaz Quick-Tach™ estándar del sector o nuestra interfaz Bob-Tach™ de eficacia probada. No es necesario invertir en un nuevo juego de implementos: basta con conectar los suyos propios con el adaptador QT-BT, rápido y sencillo.

IMPLEMENTOS	L75	L85	L95
Adaptador de Power Quick-Tach™ a Bob-Tach™	•	•	•
Barredora orientable, reversible	–	•	•
Esparcidora de suelo y asfalto	–	•	•
Cucharón, uso general	•	•	•
Cucharón, materiales ligeros	•	•	•
Cuchara 4 x 1	•	•	•
Cuchara hormigonera	–	•	•
Horquillas porta-palets	•	•	•
Hoja quitanieves	•	•	•
Turbina quitanieves	–	–	•
Pala quitanieves	•	•	•
Hoja quitanieves en V	•	•	•

• = compatible – = no compatible



Barredora orientable



Turbina quitanieves



Horquillas porta-palets



Cucharón de uso general



Acoplador Quick-Tach™ (instalado de serie)



Adaptador de Quicktach™ a Bob-Tach™ (necesario para todos los implementos excepto los cucharones y las horquillas portapalets)

¿PRECISIÓN O RAPIDEZ? YA NO HACE FALTA ELEGIR

► MANDOS ADAPTADOS A SUS NECESIDADES

Con los mandos tradicionales puede tener velocidad o precisión, pero no ambas. Nosotros hemos cambiado eso. Nuestro revolucionario sistema de control dual seleccionable le permite trabajar con la precisión – o la velocidad – adecuadas, lo que necesite.

► MANDOS ESTÁNDAR PARA CARGAR Y TRANSPORTAR

Se sentirá inmediatamente como en casa durante las aplicaciones de carga y manipulación. El modo de control de desplazamiento estándar hace que manejar un cucharón o una horquilla portapalets resulte familiar e intuitivo.

Además, pasar de la marcha adelante a la marcha atrás es ahora aún más cómodo que antes: el interruptor FNR, situado en la parte frontal del joystick, siempre permanece cerca del dedo índice.



► MANDOS DE IMPLEMENTOS AVANZADOS

Cuando utilice implementos avanzados – como una barredora orientable o una turbina quitanieves – puede aprovechar el exclusivo modo de mando de implementos avanzados de Bobcat. Con tan solo pulsar un botón, el dial de control del acelerador gestiona la velocidad del implemento. (Esto es independiente de la velocidad de desplazamiento de la máquina, que se regula mediante el pedal del acelerador e incluye un útil limitador de velocidad). Además, gracias a un panel de control auxiliar convenientemente situado, puede controlar hasta 4 funciones del implemento.



Tablero de control auxiliar

Mando de control del estrangulador

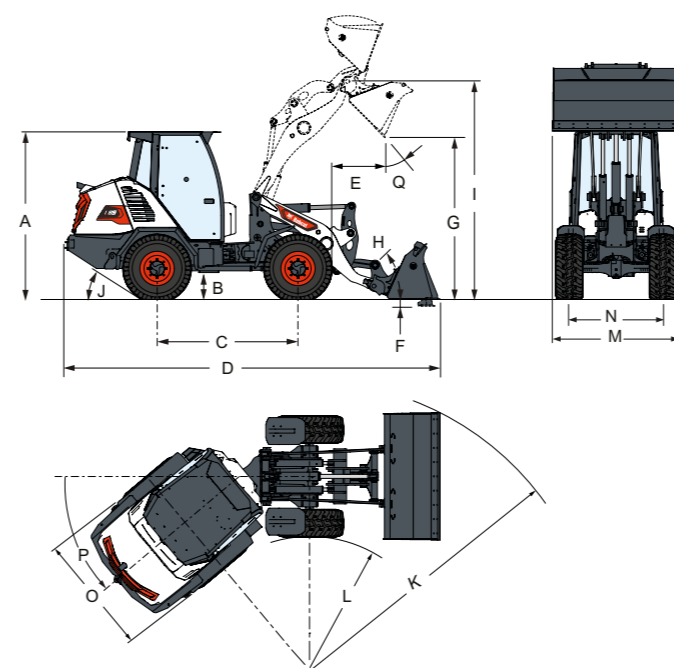


ESPECIFICACIONES

ESPECIFICACIONES

ESPECIFICACIONES			
	L75	L85	L95
PESOS			
Peso operativo, estándar (ISO 6016)	4 635 kg	5 091 kg	5 376 kg
Peso de envío, estándar (ISO 6016)	4 218 kg	4 674 kg	4 896 kg
Carga máx. estática en el eje trasero	8 400 kg		9 000 kg
Carga máx. dinámica en el eje	6 000 kg (30 km/h)		5 500 kg (40 km/h)
MOTOR			
Modelo	Motor Bobcat D24 V2		
Observancia	Stage V		
Refrigeración	Líquida		
Carburante	Diésel		
Potencia a 2600 rpm (ISO 14396)	55 CV / 41 kW	68 CV / 50,7 kW	74 CV / 55,2 kW
SISTEMA HIDRÁULICO			
Descarga del sistema por acopladores rápidos	20,5 MPa	20,5 MPa / 22,5 MPa	
Caudal auxiliar estándar	75,40 l/min		
Caudal alto auxiliar	–	103,5 l/min	
PRESTACIONES CON UN CUCHARÓN			
Capacidad del cucharón	0,8 m ³		
Alcance del cucharón	0,6 – 1,2 m ³		0,6 – 1,5 m ³
Carga de vuelco, recta (ISO 14397-1) con Quick-Tach™	2 953 kg	3 801 kg	3 964 kg
Carga de vuelco, recta (ISO 14397-1) con Bob-Tach™	2 784 kg	3 605 kg	3 611 kg
Carga de vuelco, articulada a 40° (ISO 14397-1) con Quick-Tach™	2 564 kg	3 151 kg	3 339 kg
Carga de vuelco, articulada a 40° (ISO 14397-1) con Bob-Tach™	2 394 kg	2 955 kg	3 025 kg
Carga nominal (ISO 14397-1) con Quick-Tach™	1 477 kg	1 901 kg	1 982 kg
Carga nominal (ISO 14397-1) con Bob-Tach™	1 392 kg	1 802 kg	1 806 kg
Fuerza de arranque de elevación (ISO 14397-2)	4 023 kg	4 978 kg	
Capacidad de elevación (ISO 14397-2)	2 064 kg	2 312 kg	
PRESTACIONES CON HORQUILLAS PORTAPALETES			
Carga de vuelco, recta (ISO 14397-1)	2 349 kg	2 910 kg	3 011 kg
Carga de vuelco, articulada a 40° (ISO 14397-1)	1 985 kg	2 451 kg	2 528 kg
SISTEMA DE TRACCIÓN			
Transmisión principal	Motor hidrostático regulado proporcionalmente		
Transmisión	Sistema hidrostático con regulación electrónica		
MANDOS			
Dirección del vehículo	Articulación de la máquina mediante dirección hidráulica con volante		
Sentido de desplazamiento	Interruptor de sentido de la marcha (F-N-R) en el joystick Pedal en modo de trabajo y desplazamiento		
Sistema hidráulico de la máquina	Joystick de eje doble para elevación e inclinación y auxiliar		
Frenado del vehículo	Combinación de 6 discos de freno húmedos integrados en el eje trasero con provisión de efecto de frenado hidrostático		

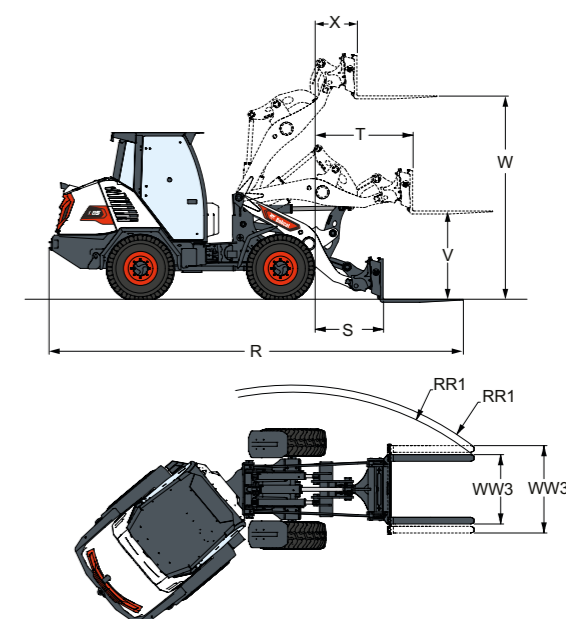
DIMENSIONES, CUCHARÓN



DIMENSIONES, CUCHARÓN			
	L75	L85	L95
A	2 473	2 497	2 522
B	402	427	452
C	2 100		
D	5 471	5 453	5 433
E	714	686	661
F	125	100	75
G	2 483	2 508	2 532
I	3 225	3 250	3 275
J	32.1°	33.4°	33.3°
K	4 280	3 830	4 280
L	2 001	1 986	
M	1 900		
N	1 410	1 393	
D	1 770	1 800	
T	40°		
Q	45°		

Unidad: mm

DIMENSIONES, HORQUILLA PORTAPALETES



DIMENSIONES, HORQUILLA PORTAPALETES			
	L75	L85	L95
R	5 999	5 979	5 959
RR1	4 262 - 4 473		
S	844	796	750
F	1 306	1 278	1 252
V	1 349	1 374	1 399
An	3 075	3 100	3 125
WW3	774 - 1 314		
X	470	442	416

Algunas especificaciones se basan en cálculos técnicos y no son medidas reales. Las especificaciones se proporcionan solamente con fines de comparación y están sujetas a cambios sin previo aviso. Las especificaciones de cada equipo Bobcat variarán en función de los cambios normales de diseño, fabricación, condiciones de uso y otros factores. Las imágenes de las unidades de Bobcat pueden contener elementos opcionales.

OPCIONES DE FINANCIACIÓN

FINANCIACIÓN A 24, 36 O 48 MESES*

Aproveche los programas de financiación a 24, 36 o 48 meses a partir de un **0 % de interés** y mejore su flujo de caja. Pregunte a su distribuidor por las ofertas de financiación disponibles.

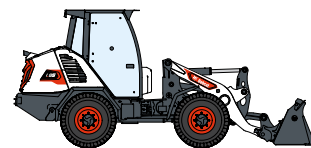
340 MÁQUINAS / 150 FAMILIAS DE IMPLEMENTOS / 1 TOUGH ANIMAL



CARGADORAS COMPACTAS



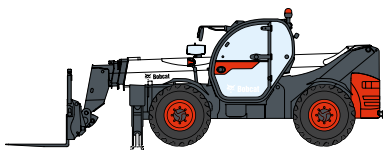
CARGADORAS COMPACTAS DE ORUGAS



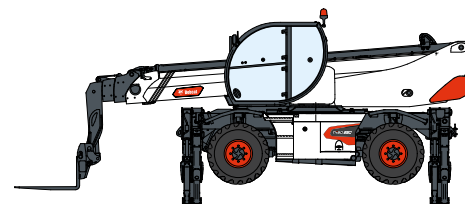
CARGADORAS COMPACTAS DE RUEDAS



CARREILLAS ELEVADORAS



MANIPULADORES TELESCÓPICOS



MANIPULADORES TELESCÓPICOS GIRATORIOS



GAMA DE COMPACTACIÓN LIGERA



MINIEXCAVADORAS



TRACTORES COMPACTOS



CARGADORAS ARTICULADAS PEQUEÑAS



MINICARGADORA DE ORUGAS



CORTADORAS DE CÉSPED



PORTABLE POWER



IMPLEMENTOS

DOOSAN

Bobcat es una compañía Doosan. Doosan es líder global en equipos de construcción, soluciones hidráulicas y energéticas, motores e ingeniería, que sirve con orgullo a clientes y comunidades desde hace más de un siglo. El Bobcat y el logotipo de Bobcat son marcas registradas de Bobcat Company en los Estados Unidos y otros países. ©2023 Bobcat Company. Todos los derechos reservados.

www.bobcat.com

©2023 BOBCAT B4502382-ES (11-23)



Bobcat®

*Las opciones de financiación pueden variar en función del país. Pregunte siempre a su distribuidor sobre las opciones de financiación disponibles en esos momentos. Pueden aplicarse términos y condiciones.

Doosan Bobcat EMEA, U Kodetky 1810, 263 12 Dobruška, República Checa